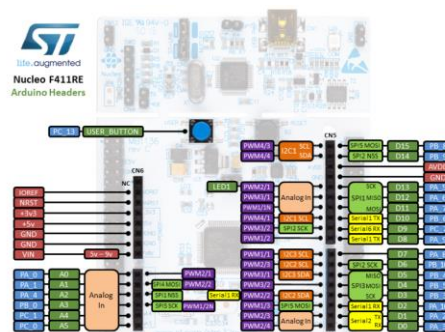


105年度『工業局智慧電子學院計畫』補助  
「特定對象人士」及「中堅企業」補助

(台中假日班)

# ARMmbed 開發感測器實作培訓班

 本課程採用電腦教室一人一機實務教學，加送 ARMmbed (SMT32F411 Nucleo)教學實作開發板一組!



(★ARMmbed 屬於M0 ~ M4 之應用；能夠加快從初始創意到部署產品的這一進程)

## ■ 課程簡介

ARM® mbed™ 作業系統是一種專為物聯網 (IoT) 中的“物體”設計的開源嵌入式作業系統。該作業系統包含您基於 ARM Cortex-M 微控制器開發連接產品所必需的全部功能，非常適合涉及智慧城市、智慧家庭和穿戴式設備等領域的應用程式。


mbed 作業系統可提供核心作業系統、穩健的安全基礎、基於標準的通信功能以及針對感測器、I/O 設備和連線性開發的驅動程式，能夠加快從初始創意到部署產品的這一進程。mbed 作業系統是模組化的可配置軟體堆疊，有助於您輕鬆針對目標開發設備對其進行自訂，以及通過排除不必要的軟體元件降低記憶體要求。整體來說，這一平臺使您能夠提供全面的 IoT 解決方案。

## ■ 課程目標

本課程邀請業界物聯網實務經驗的講師，以 ARMmbed 開發板開發無線感測器之物聯網解決方案主軸，深入剖析 ARMmbed 開發板使用與數位邏輯技術，並介紹國內外 ARMmbed 開發生態圈發展情況，提供具前瞻性的開發方式，從基礎知識到將來趨勢的掌握與實際產品的體驗，並透過展示與實際操作，紮實 ARMmbed 開發感測器之開發之能力。

◆本課程歡迎企業包班~請來電洽詢  
課程承辦人陳小姐 04-25675621

## ■ 課程大綱

課程大綱	課程內容
<p>ARMmbed 開發環境介紹與應用</p>	<ul style="list-style-type: none"> <li>● <b>ARMmbed 開發環境介紹</b> <ul style="list-style-type: none"> <li>- ARM 介紹</li> <li>- Mbed 介紹</li> <li>- mbed 將來級將會改變韌體工程師的市場</li> </ul> </li> <li>● <b>STM32F11Nucleo-64 入門介紹</b> <ul style="list-style-type: none"> <li>- 認識 STM32F11Nucleo-64 微電腦板</li> <li>- 認識電子零件與工具</li> <li>- Nucleo-64 開發環境介紹與安裝</li> </ul> </li> <li>● <b>物聯網網路架構與資料收集流程</b> <ul style="list-style-type: none"> <li>- 如何將資料上傳雲端</li> <li>- 有哪些程序要克服</li> <li>- Nucleo-64 其他應用介紹</li> </ul> </li> <li>● <b>ARMmbed 實例</b> <ul style="list-style-type: none"> <li>- LED 與檯燈控制</li> <li>- APP 控制電器</li> <li>- 把溫度傳上雲端</li> <li>- 把 PM2.5 數值傳上雲端</li> <li>- 最新無線網路 LoRa 實機展示</li> </ul> </li> <li>● <b>開發板與模組的差異與應用</b></li> </ul> 
<p>ARMmbed 感測器開發實務</p>	<ul style="list-style-type: none"> <li>● <b>ARMmbed 網站程式設計介紹</b> <ul style="list-style-type: none"> <li>- 關鍵字、變數、陣列、內建函式介紹</li> <li>- 邏輯控制-分支(switch-case, if-else)</li> <li>- 邏輯控制-迴圈(for, while)</li> <li>- 函式呼叫方法 (Function)</li> <li>- 程式碼燒錄</li> <li>- 按鈕控制</li> <li>- LED 控制</li> </ul> </li> <li>● <b>ARMmbed Serial 串列傳輸</b> <ul style="list-style-type: none"> <li>- Serial 串列傳輸使用介紹</li> <li>- Serial 傳送與接收處理</li> <li>- Serial Event 中斷處理事件</li> <li>- 讀取按鈕狀態使用中斷處理</li> </ul> </li> <li>● <b>數位與類比訊號處理</b> <ul style="list-style-type: none"> <li>- 數位訊號輸入處理</li> <li>- 數位訊號輸入處理(使用中斷方式處理)</li> <li>- 類比訊號處理介紹</li> <li>- PWM 原理</li> <li>- 輸出 pwm 訊號</li> </ul> </li> <li>● <b>透過 BLUE、WiFi、LoRa 等無線方式傳輸與上傳</b></li> <li>● <b>課程實作</b></li> </ul>

## ■ 講師簡介：

◆本課程歡迎企業包班~請來電洽詢  
課程承辦人陳小姐 04-25675621

### 洪老師

- 經歷：物聯網科技研發工程師
- 專長：C 語言、嵌入式系統開發、藍芽裝置開發

### 陳老師

- 經歷：IT 部門主管、物聯網公司創辦兼執行長
- 專長：物聯網 IOT、嵌入式、感測器系統；工業自動化管理；IT 架構規劃；資訊系統導入

## ■ 建議參訓對象：

具備大專電機/電子/材料/機械/化工/資訊等相關背景之研發工程師、產品設計師、生產製造、品保工程師、研究員及各管理階層及相關工程師

## 【 開 課 資 訊 】

- 舉辦地點：中科\_工商行服務大樓 2 樓或 4 樓教室 【台中市 428 大雅區中科路 6 號】
- 舉辦日期：105/8/21、8/28、9/04、9/11、9/25(週日)，共五週，36 小時
- 上課時間：09:00-17:00(前三週)；09:00~17:30(後兩週)
- 課程費用：

1. 一般身分補助：每人 12,000 元整 (原價 NT\$20,000 · 政府補助 NT\$8,000 · 學員自付 NT\$12,000)

2. 特定對象補助：每人 8,800 元整 (原價 NT\$20,000 · 政府補助 NT\$11,200 · 學員自付 NT\$8,800)

※特定對象說明：針對具身心障礙、原住民與低收入戶之人士，報名時出具證明 (身心障礙手冊正反面影本、  
「原住民族身分法」所定原住民身分證明及低收入戶證明之相關證明文件)

3. 中堅企業補助：每人 8,800 元整 (原價 NT\$20,000 · 政府補助 NT\$11,200 · 學員自付 NT\$8,800)

※中堅企業說明：屬於經濟部工業局公佈之中堅企業名單(請參考網頁公告附件或來電洽詢)，學員報名必須繳交  
一張公司名片、請公司開立在職證明，課程發票會開立該公司發票)

### ※本課程特別優惠價：

(優惠方式一) ~ 兩人相揪同行報名~享優惠價：\$ 11,000 元/人。

(優惠方式二) ~ 三人以上(含)相揪同行報名~享優惠價：\$ 10,000 元/人



 報名並繳費者加送~價值 3,000 元 ARMmbed(SMT32F411 Nucleo)教學實作開發板一組

◎本課程經政府補助，上課學員皆需依規定填寫相關資料，且學員出席時數需達報名課程時數八成以上，方可適用補助辦法，若未符合規定者，則需將其政府補助費用繳回。

## ■ 工研院結業證書授予：

1. 參加 <ARMmbed 開發感測器實務培訓班> 之學員，研習期滿，出席率超過 80%(含)以上，且實作或考試成績合格者，即可獲得工研院頒發的結業證書。
2. 測驗平均總成績在 60 分 ( 含 ) 以上為合格。

## ■ 預計招生名額：20 名為原則，依報名及繳費完成之順序額滿為止 ( 本班預計 10 人即開課 )

- 報名方式：1. 線上報名：<http://college.itri.org.tw/>  
2. 傳真報名：傳真電話(04)2569-0361 (傳真後請來電確認，以保障優先報名權益)  
3. 電子郵件報名：E-mail：[miegreen2002@itri.org.tw](mailto:miegreen2002@itri.org.tw)

■課程洽詢： 04-25671912 林小姐 / 04-25672316 林小姐

■注意事項：**※因應性別主流化國際趨勢，打造友善職場之發展，歡迎女性學員踴躍報名。**

- 1、請註明服務機關之完整抬頭，以利開立收據；未註明者，一律開立個人抬頭，恕不接受更換發票之要求。
- 2、若報名者不克參加者，可指派其他人參加，並於開課前一日通知。
- 3、如需取消報名，請於開課前三日以書面傳真至主辦單位並電話確認申請退費事宜。逾期將郵寄講義，恕不退費。
- 4、結訓學員應配合經濟部工業局培訓後電訪調查。

TEL：(04)2567-2316

## 報名表

FAX TO：(04)2569-0361 林小姐

課程名稱：**ARMmbed 開發感測器實務培訓班**

**105/8/21~9/25 (週日)**

公司全銜			統一編號		
發票地址 (含郵遞區號)			傳真 (含區碼)		
參加者姓名	出生年月日			身分證字號	
聯絡電話/手機	E-mail				
服務單位	服務部門/職稱			最高學歷	
產業別 (請勾選)		服務單位員工人數		由何處獲得招生消息? (可複選)	
<input type="checkbox"/> 100 農、林、漁、牧業 <input type="checkbox"/> 101 礦業及土石採取業 <input type="checkbox"/> 102 製造業 <input type="checkbox"/> 103 水電燃氣業 <input type="checkbox"/> 104 營造業 <input type="checkbox"/> 105 批發及零售業 <input type="checkbox"/> 106 住宿及餐飲業 <input type="checkbox"/> 107 運輸、倉儲及通信業 <input type="checkbox"/> 108 金融及保險業 <input type="checkbox"/> 109 不動產及租賃業 <input type="checkbox"/> 110 專業、科學及技術服務業 <input type="checkbox"/> 111 教育服務業 <input type="checkbox"/> 112 醫療保健及社會福利服務業 <input type="checkbox"/> 113 文化、運動及休閒服務業 <input type="checkbox"/> 114 其他服務業 <input type="checkbox"/> 115 公共行政業 <input type="checkbox"/> 116 待業 <input type="checkbox"/> 117 學生		<input type="checkbox"/> 1、10 人以下 <input type="checkbox"/> 2、11~50 人 <input type="checkbox"/> 3、51~100 人 <input type="checkbox"/> 4、101~200 人 <input type="checkbox"/> 5、201~500 人 <input type="checkbox"/> 6、501~1000 人 <input type="checkbox"/> 7、1001~2000 人 <input type="checkbox"/> 8、2001 以上		<input type="checkbox"/> 同事或同業 <input type="checkbox"/> 親朋好友 <input type="checkbox"/> 工商團體 <input type="checkbox"/> 學校/政府公告 <input type="checkbox"/> 雜誌 <input type="checkbox"/> 報紙廣告 <input type="checkbox"/> 電視廣播 <input type="checkbox"/> 工業局網站 <input type="checkbox"/> 其他 <input type="checkbox"/> 由執行單位處獲得	
		是否知道工業局補助? <input type="checkbox"/> 是 <input type="checkbox"/> 否		參訓動機	
		是否接受培訓資訊? <input type="checkbox"/> 是 <input type="checkbox"/> 否		<input type="checkbox"/> 1.公司目前需要而由公司選派 <input type="checkbox"/> 2.公司未來需要而由公司選派 <input type="checkbox"/> 3.個人目前工作需要自行申請而獲准 <input type="checkbox"/> 4.個人未來發展	
		接受培訓資訊方式(可複選): <input type="checkbox"/> 1: Email <input type="checkbox"/> 2: 傳真 <input type="checkbox"/> 3: 郵件		學員負擔金額:	
<input type="checkbox"/> 信用卡 (線上報名): 繳費方式選「信用卡」, 直到顯示「您已完成報名手續」為止, 才確實完成繳費。 <input type="checkbox"/> ATM 轉帳 (線上報名): 繳費方式選擇「ATM 轉帳」者, 系統將給您一組轉帳帳號「銀行代號、轉帳帳號」, 但此帳號只提供本課程轉帳使用!! 轉帳後, 寫上您的「公司全銜、課程名稱、姓名、聯絡電話」與「收據」回傳。 <input type="checkbox"/> 銀行匯款: 土地銀行 工研院分行, 帳號 156-005-00002-5 (土銀代碼: 005)。戶名「財團法人工業技術研究院」, 請填具「報名表」與「收據」回傳。 <input type="checkbox"/> 即期支票或郵政匯票: 抬頭「財團法人工業技術研究院」, 郵寄至: 428 台中市大雅區中科路 6 號 4 樓 工研院, 陳小姐收。					



歡迎您來電索取課程簡章 ~ 服務熱線 04-25672316 ~ 工研院產業學院台中學習中心 歡迎您的蒞臨 ~

※本課程歡迎企業包班~請您來電洽詢 本課程承辦人: 工研院 陳小姐, 電話: 04-25675621, [yuwan@itri.org.tw](mailto:yuwan@itri.org.tw)

※經濟部工業局廣告